

输电线路防山火监测装置

产品手册

2018-12

一、产品概述

山火探测专用摄像机采用一体化双光谱设计，同时集云台护罩、解码器于一体，兼有可见光和红外夜视功能，能对1~20KM范围内的1~100平方米面积热源物体进行全天候实时监测。监测到林区出现疑似火情后，能够精确计算出林火的经度、纬度，结合后台GIS地理信息系统，在后台能够准确显示出林火的发生位置，为供电部门林火扑救方案提供准确的参考依据

二、主要特性

- 1、自动识别/报警：具有林火图像识别分析功能，火灾自动识别火焰距离、方位、角度等功能，并提供报警图片上传
- 2、视频监控：采用高清晰全方位监控摄像机，能够对线路走廊及周围环境进行全方位监控，在后台可以远程控制摄像机云台方位，便于判断是否发生火灾，掌握火灾的方位和角度
- 3、双光谱：可见光与红外热成像相结合，更准确对山火进行识别
- 4、远程控制：支持远程升级、调控、设置、视频调阅、预置位调整、状态自查
- 5、协议支持：支持安全平台加密接入；支持国网、南网协议
- 6、低功耗：静态功耗<DC12V/40mA
- 7、续航时间：无日照工作时间：>30天
- 8、高效能：采用高性能蓄电池，高发电率高转换率单晶硅太阳能板

9、双路备份：两路通讯模块冷热备份，自动切换，保持数据传输不丢失；电源系统采用 1+1 热备用模式隔离供电，确保一路供电系统故障时不影响设备正常供电

10、耐恶劣环境：主机箱采用双层保温设计，在外部连续-40℃的气候下，40 小时箱内温度为-10℃。高温 65℃条件下，10 小时与环境温度平衡，温度不累积

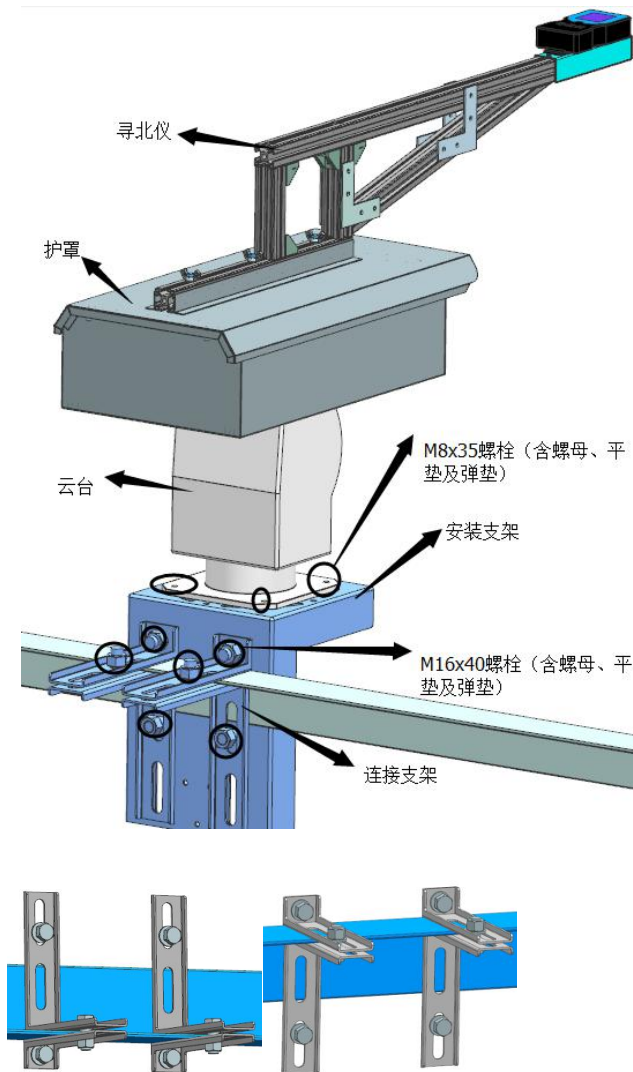
三、技术规格

序号	名称		标准参数值
1	视频监控单元	成像器件	1/4" Progressive Scan CMOS
		总像素	1,384(H) x 1,076(V)
		最低照度	彩色 : 0.5 Lux @ F1.4 (50IRE, AGC ON) 黑白: 0.05 Lux @ F1.4 (50IRE, AGC ON)
		变焦率	3.5 ~ 150.5 mm (43X)
		感光度	自动/关 (可选值~60x)
		背光补偿	关/ 背光补偿 / 强光抑制 / 宽动态
		电子快门速度	ESC/防闪烁/ 手动
	视角	H : 53.92°(Wide) ~ 1.396°(Tele) V : 44.08°(Wide) ~ 1.12°(Tele)	
2	热成像单元	探测器类型	非制冷焦平面微热型
		像素	384×288
		噪声等效温差	≤100mK@f/1,300K
		场频	50Hz
		波长范围	8~14 μm
3	云台	旋转速度	水平 0.1° ~9° /S 俯仰 0.1° ~4° /S
		旋转角度	水平 0~360° 连续旋转 俯仰+20° ~-60°
		预置位	支持预置位功能，可设置预置位 200 个 (范围 1~80, 131~250)
4	通信方式要求	无线网络、光纤 数据传输	三网通 4G/有线
5	供电系统	电池容量	≥400AH
		循环次数	≥2500 次
		电池续航时间	无光照工作时间≥15 天
		太阳能板功	≥100W

序号	名称	标准参数值	
	率		
6	其他	工作电源	蓄电池直流 12V 供电，太阳能充电
		静态功耗	≤3W
		防护等级	IP66
		工作温度	-40℃~+85℃（扩展工业级）
		环境温度	-40℃~+45℃
		相对湿度	5%RH~100%RH
		大气压力	550hPa~1060hPa

四、防山火装置安装方案

1、监测前端安装图示

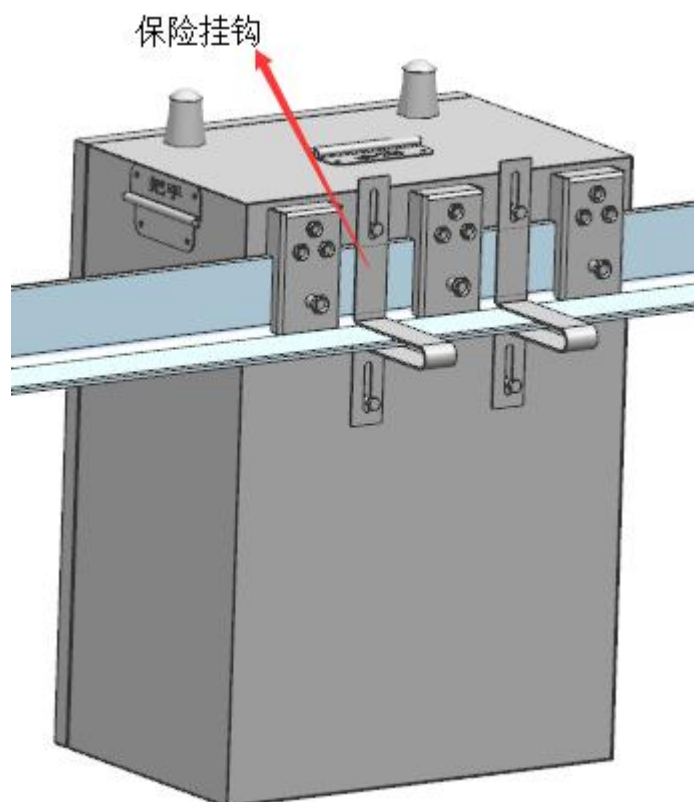


连接支架在喝水角钢与非喝水角钢上的安装方式

安装时在塔下将护罩安装在云台上，再将云台安装在支架上（先不要拧紧螺丝），然后吊上安装平台，选择合适的角钢塔材，用连接支架将云台及护罩固定在塔材上，拧紧 M16 螺丝。安装好后用寻北仪将护罩对准正北方后拧紧云台安装螺丝（云台安装支架上云台安装孔为腰形调节孔）。安装好后将传感器线缆插入主机上对应位置。

2、主机箱安装

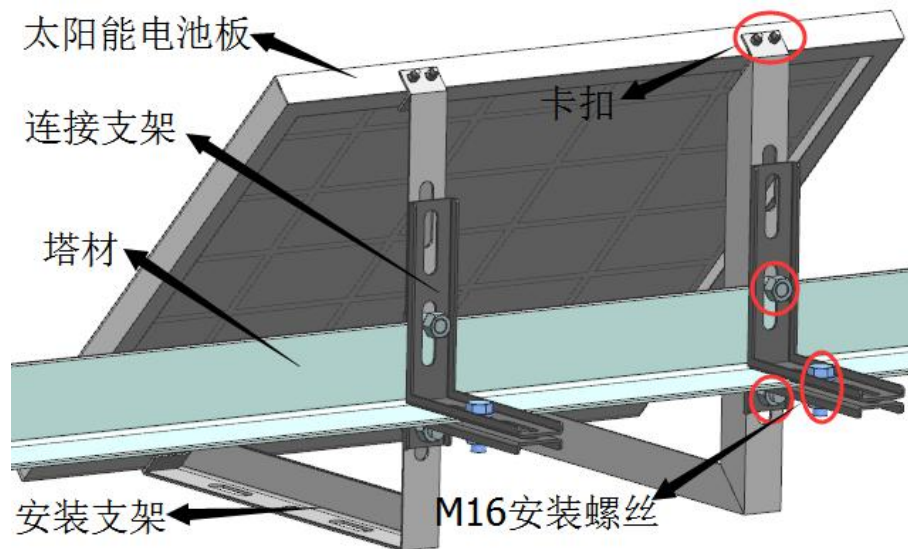
安装图示：



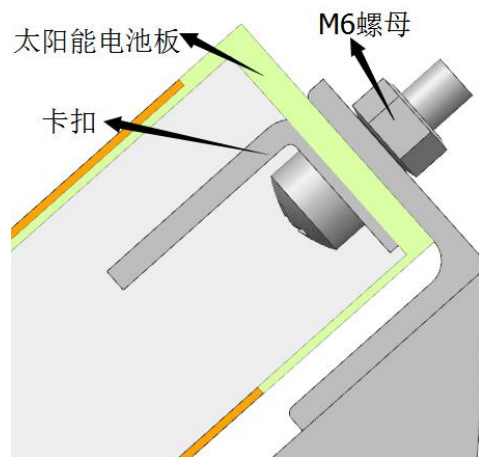
将机箱吊上安装平台后，将机箱挂钩挂在合适的角钢塔材上，拧紧 M10 紧固螺丝，再将两个保险挂钩如图所示安装（用 M6 螺丝固定）。安装好后将传感器及太阳能板线缆插在主机箱对应位置，并按要求绑扎线缆。

3、太阳能板安装

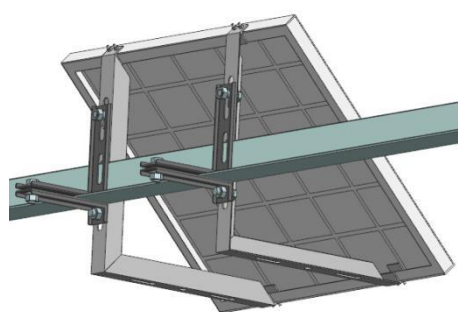
安装图示：



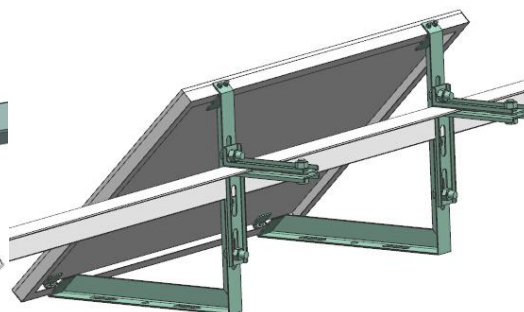
太阳能电池板安装示意图



太阳能电池板与支架连接截面图



喝水角钢安装图示



非喝水角钢安装图示

安装时在塔下先分别将 2 块太阳能板通过支架卡扣如图固定在支架上（用 M6 螺母及平垫弹垫紧固），然后将太阳能板连同支架吊上安装平台，选择合适的位置（受光面朝南且无塔材遮挡）用安装支架及 M16x40 螺栓（含螺母平垫弹垫）将太阳能板紧固在塔材上。安装

好后将太阳能电池板航空插头与主机箱对应位置插座插紧，按要求固定好线缆。安装注意事项：

- 1) 安装现场所有人员应严格按照《国家电网公司电力安全工作规程》进行操作。
- 2) 安装工作应在良好天气下进行。如遇雷电（听见雷声、看见闪电）、雪雹、雨雾不得进行此相作业。风力大于 5 级时，一般不宜进行本项作业。
- 3) 安装前，应核对该测点产品类型及其相应个监测单元是否齐全，确保准确无误。
- 4) 所有待安装的部件应轻拿轻放，以免损坏。
- 5) 安装工作结束后，要认真清理现场，以免工具材料遗留与丢失，影响设备正常运行。
- 6) 各部件安装位置不得高于架空地线，以免影响线路运行安全。
- 7) 所有线缆每隔 1 米用线卡固定在杆塔角钢上。每两个固定线卡中间用铝包带再次进行紧固。确保线缆在杆塔上的绝对安全可靠。