

杆塔倾斜监测装置

产品手册

2018-12

一、产品概述

- 1、装置主要由数据采集单元、数据运算处理单元、数据存储单元及通讯单元组成。
- 2、其中数据采集单元主要实现对监测装置倾角传感器的数据进行采集；
- 3、数据运算处理单元实现对干扰数据的过滤、将采集数据处理为成熟数据、计算均值、最大值、最小值等；
- 4、数据存储单元负责对处理后有数据进行循环存储，以使用户查询；
- 5、通讯单元负责装置的数据发送及接收用户指令。

二、主要特性

在线实时采集、记录和传输监测点的杆塔倾斜值数据

- 1、自动采集：实时自动采集和发送数据
- 2、智能分析：自动识别并剔除干扰数据功能
- 3、数据存储：>90 天
- 4、低功耗：静态功耗<DC12V/40mA
- 5、远程控制：支持远程升级、设置、状态自查
- 6、协议支持：数据安全平台加密接入；支持国网、南网协议
- 7、续航时间：无日照工作时间：>30 天
- 8、高效能：采用高性能蓄电池、高发电率高转换率单晶硅太阳能板

9、双路备份：两路通讯模块冷热备份，自动切换，保持数据传输不丢失；电源系统采用 1+1 热备用模式隔离供电，确保一路供电系统故障时不影响设备正常供电

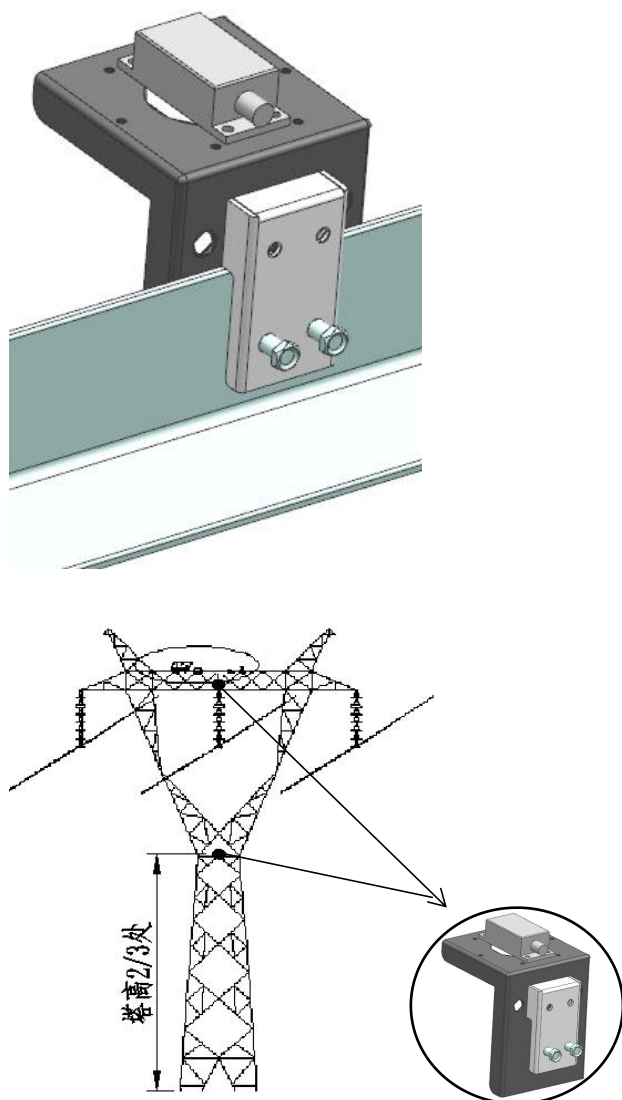
三、技术规格

序号	名称		标准参数值
1	倾角传感器	测量范围	± 10°
		准确度	± 0.10°
2	通信方式要求	无线网络、光纤数据传输	三网通 4G/有线
3	供电系统	电池容量	≥70AH
		循环次数	≥2500 次
		电池续航时间	无光照工作时间≥15 天
		太阳能板功率	≥50W
4	其他	工作电源	蓄电池直流 12V 供电，太阳能充电
		静态功耗	≤3W
		防护等级	IP66
		工作温度	-40℃~+85℃（扩展工业级）
		环境温度	-40℃~+45℃
		相对湿度	5%RH~100%RH
		大气压力	550hPa~1060hPa

四、倾角装置安装方案

1、双轴倾角传感器安装

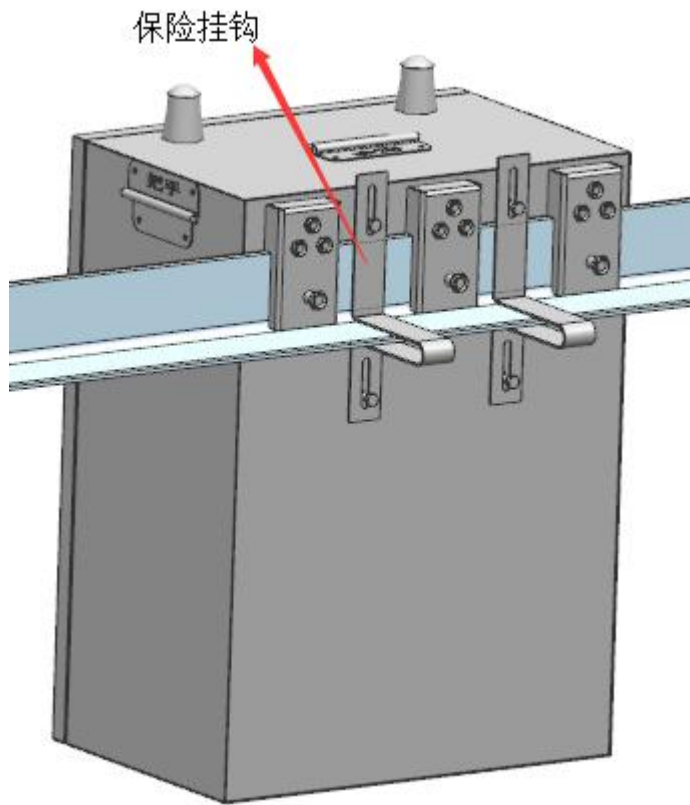
安装图示：



杆塔倾斜监测含两个倾角传感器，安装时在塔下先将传感器安装在支架上，然后一起吊上安装平台，选择合适的喝水角钢塔材将支架挂钩挂在塔材上并拧紧紧固螺丝，线缆长的传感器安装在塔上方，短的安装在中部位置。如图所示。安装好后将传感器线缆插在主机箱对应位置，并按要求绑扎线缆。

2、主机箱安装

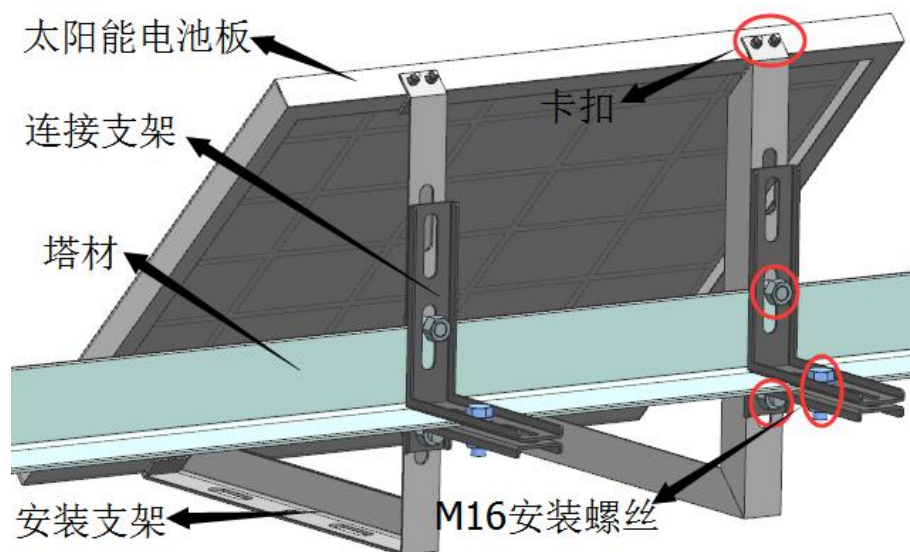
安装图示：



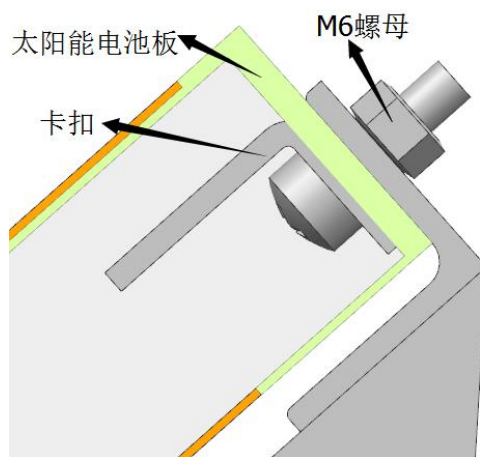
将机箱吊上安装平台后，将机箱挂钩挂在合适的喝水角钢塔材上，拧紧 M10 紧固螺丝，再将两个保险挂钩如图所示安装（用 M6 螺丝固定）。安装好后将传感器及太阳能板线缆插在主机箱对应位置，并按要求绑扎线缆。

3、太阳能板安装

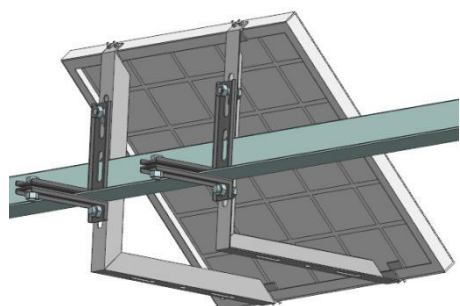
安装图示：



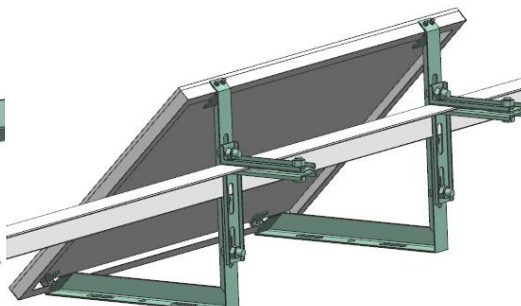
太阳能电池板安装示意图



太阳能电池板与支架连接截面图



喝水角钢安装图示



非喝水角钢安装图示

安装时在塔下先分别将 2 块太阳能板通过支架卡扣如图固定在支架上（用 M6 螺母及平垫弹垫紧固），然后将太阳能板连同支架吊上安装平台，选择合适的位置（受光面朝南且无塔材遮挡）用安装支架及 M16x40 螺栓（含螺母平垫弹垫）将太阳能板紧固在塔材上。安装好后将太阳能电池板航空插头与主机箱对应位置插座插紧，按要求固定好线缆。

1. 安装注意事项：

- 1) 安装现场所有人员应严格按照《国家电网公司电力安全工作规程》进行操作。
- 2) 安装工作应在良好天气下进行。如遇雷电（听见雷声、看见闪电）、雪雹、雨雾不得进行此相作业。风力大于 5 级时，一般不宜进行本项作业。
- 3) 安装前，应核对该测点产品类型及其相应个监测单元是否齐全，确保准确无误。
- 4) 所有待安装的部件应轻拿轻放，以免损坏。
- 5) 安装工作结束后，要认真清理现场，以免工具材料遗留与丢失，影响设备正常运行。
- 6) 各部件安装位置不得高于架空地线，以免影响线路运行安全。
- 7) 所有线缆每隔 1 米用线卡固定在杆塔角钢上。每两个固定线卡中间用铝包带再次进行紧固。确保线缆在杆塔上的绝对安全可靠。
- 8) 所有线缆每隔 1 米用线卡固定在杆塔角钢上。每两个固定线卡中间用铝包带再次进行紧固。确保线缆在杆塔上的绝对安全可靠。
- 9) 太阳能板面向南边安装，使之尽可能多的接受光照。