

# 等值覆冰监测装置

产品手册

2018-12

## 一、产品概述

1、装置主要由数据采集单元、数据运算处理单元、数据存储单元及通讯单元组成。

2、其中数据采集单元主要实现对监测装置各传感器（如温湿度、风速、风向、气压、拉力、雨量、日照、拉力、倾角等）的数据进行采集；

3、数据运算处理单元实现对干扰数据的过滤、将采集数据处理为成熟数据、计算均值、最大值、最小值等；

4、数据存储单元负责对处理后有数据进行循环存储，以使用户查询；

5、通讯单元负责装置的数据发送及接收用户指令。

## 二、主要特性

覆冰监测：在线实时采集、记录和传输监测点的绝缘子串拉力值、绝缘子串相对倾角值、温度、湿度、风速、风向、气压、雨量、光辐射、图像等数据

1、自动采集：实时自动采集和发送数据

2、智能分析：自动识别并剔除干扰数据功能

3、覆冰算法：覆冰监测模型进行二次计算，得出导线等值覆冰厚度

4、数据存储：>90 天

5、低功耗：静态功耗<DC12V/40mA

- 6、远程控制：支持远程升级、设置、状态自查
- 7、协议支持：数据安全平台加密接入；支持国网、南网协议
- 8、续航时间：无日照工作时间：>30 天
- 9、高效能：采用高性能蓄电池、高发电率高转换率单晶硅太阳能板
- 10、双路备份：两路通讯模块冷热备份，自动切换，保持数据传输不丢失；电源系统采用 1+1 热备用模式隔离供电，确保一路供电系统故障时不影响设备正常供电
- 11、耐恶劣环境：主机箱采用双层保温设计，在外部连续-40℃的气候下，40 小时箱内温度为-10℃。高温 65℃条件下，10 小时与环境温度平衡，温度不累积

### 三、技术规格

序号	名称		标准参数值
1	图像监测单元	成像器件	1/1.9" 5.0M Pixel 图像传感器
		视频分辨率	≥500 万
		最低照度	0.05Lux@F1.2 彩色, 0.01Lux@F1.2 黑白
		光线控制	光线自适应, 支持红外
		数字降噪	支持 2DNR, 3DNR
		智能侦测	支持区域入侵侦测, 越界侦测, 移动侦测
		功耗	≤2.2W(正常工作时)
2	云台	预置位	255
		水平旋转角度	水平 250°, 垂直-10° ~ 55°
		旋转方位/速度	8 个方位、0.5~15°/s 速度可控
1	拉力传感器	测量范围	40kN~1000kN
		准确度级别 ( FS )	± 0.2% FS
		破坏载荷	48kN~1200kN
3	倾角传感器	测量范围	± 60°
		准确度	± 0.10°
4	通信方式要求	无线网络、光纤数据传输	三网通 4G/有线

序号	名称		标准参数值
5	供电系统	电池容量	$\geq 150\text{AH}$
		循环次数	$\geq 2500$ 次
		电池续航时间	无光照工作时间 $\geq 15$ 天
		太阳能板功率	$\geq 100\text{W}$
6	其他	工作电源	蓄电池直流 12V 供电，太阳能充电
		静态功耗	$\leq 3\text{W}$
		防护等级	IP66
		工作温度	$-40^{\circ}\text{C} \sim +85^{\circ}\text{C}$ (扩展工业级)
		环境温度	$-40^{\circ}\text{C} \sim +45^{\circ}\text{C}$
		相对湿度	5%RH $\sim$ 100%RH
		大气压力	550hPa $\sim$ 1060hPa

#### 四、等值覆冰装置安装方案

##### 1、等值覆冰拉力倾角传感器安装

安装图示：

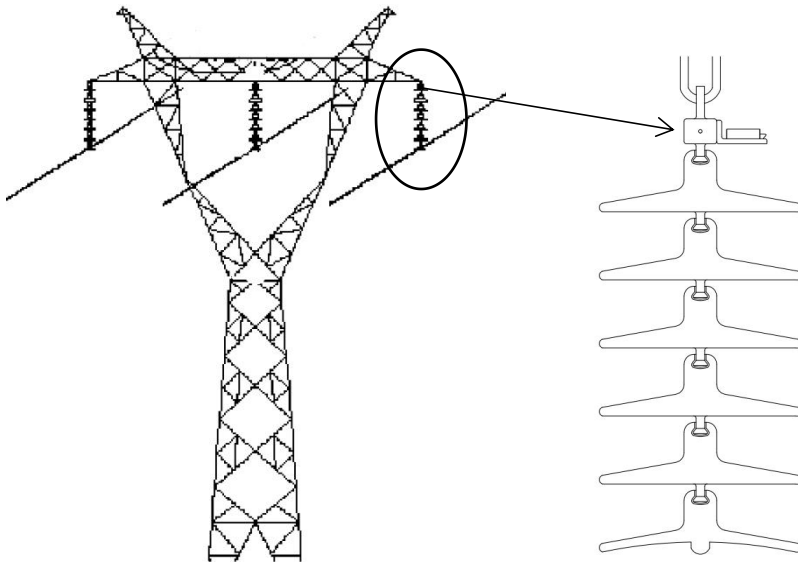


图 1

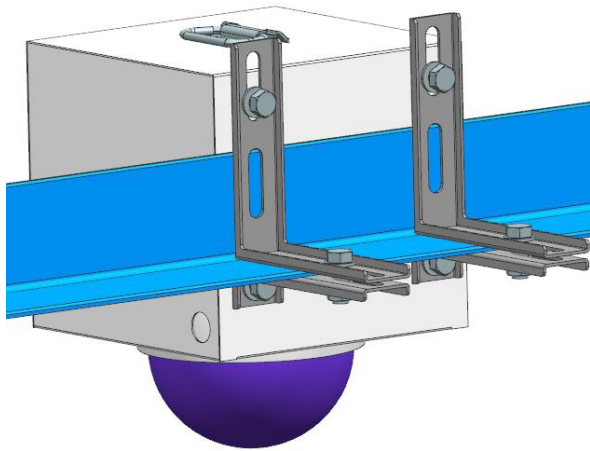
等值覆冰监测传感器由拉力传感器及倾角传感器组成，安装时在塔下先将倾角传感器用支架安装在拉力传感器上，在需要监测的导线上的绝缘子串的最前端连接好传感器，然后传感器与塔固定。安装位置如图 1 所示，安装效果如图 2 所示。



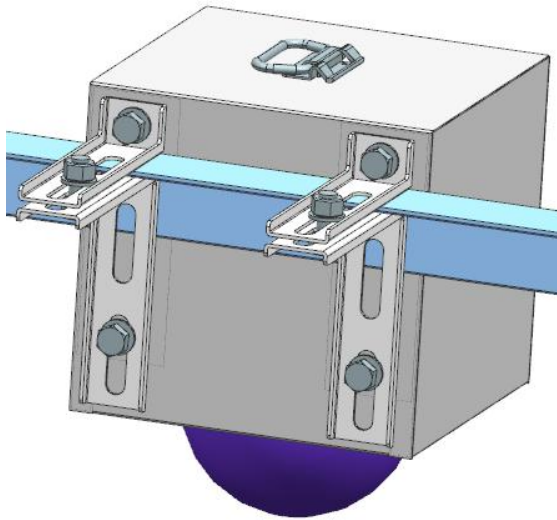
图 2

## 2、球机安装

安装图示：



喝水角钢安装

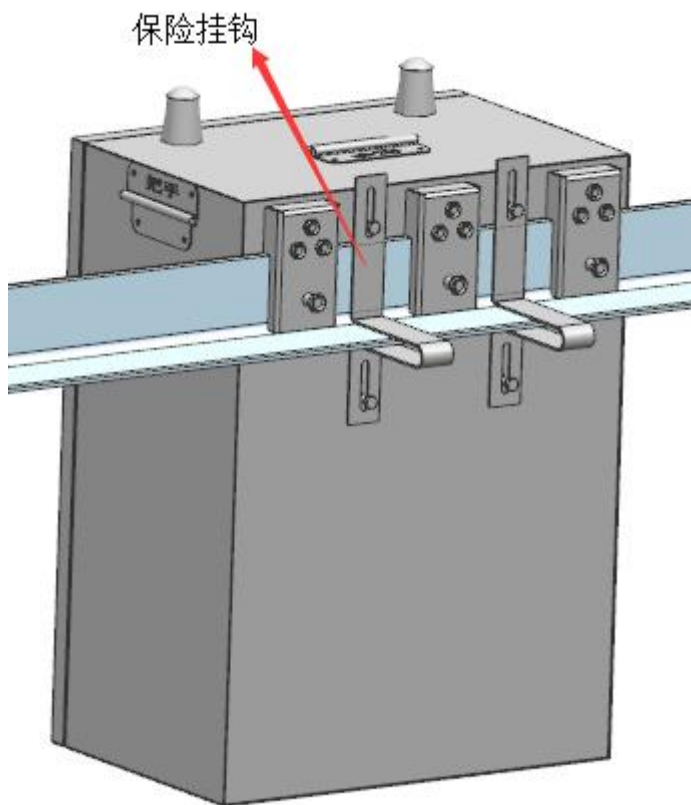


#### 非喝水角钢安装

将球机护罩吊上安装平台后，按拍摄要求选择合适的角钢塔材安装。如图所示用安装支架将球机护罩紧固在塔材上。安装好后将球机线缆插在主机箱对应位置，并按要求绑扎线缆。

### 3、主机箱安装

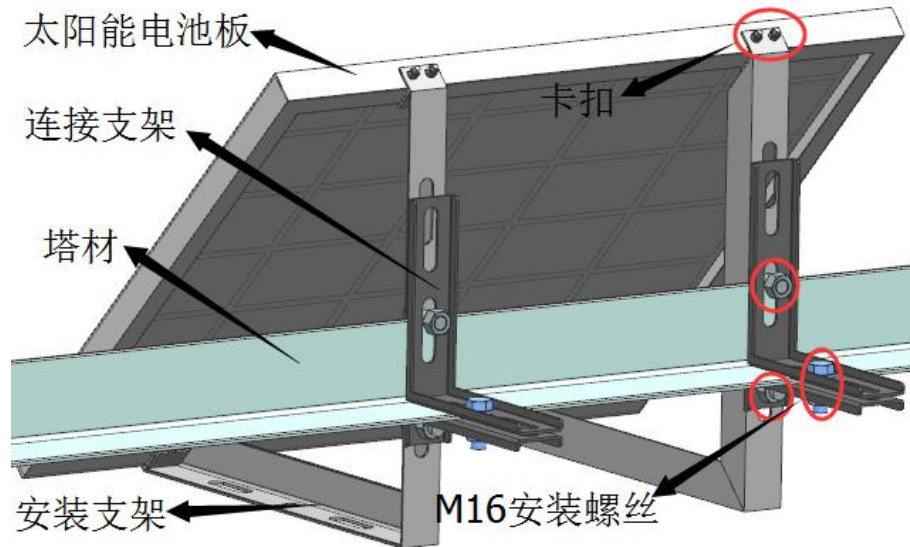
安装图示：



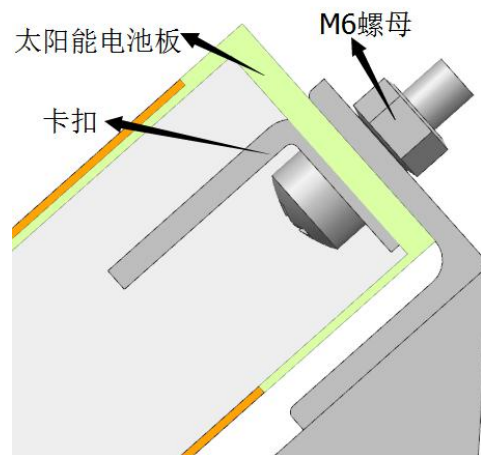
将机箱吊上安装平台后，将机箱挂钩挂在合适的喝水角钢塔材上，拧紧 M10 紧固螺丝，再将两个保险挂钩如图所示安装（用 M6 螺丝固定）。安装好后将传感器及太阳能板线缆插在主机箱对应位置，并按要求绑扎线缆。

#### 4、太阳能板安装

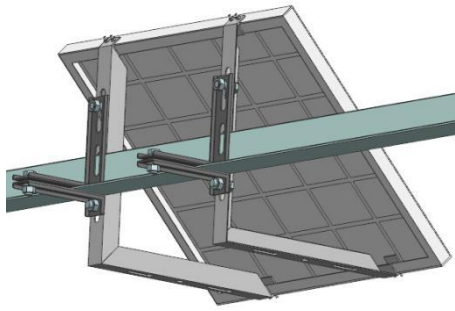
安装图示：



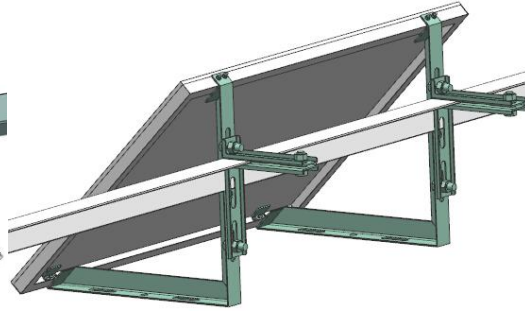
太阳能电池板安装示意图



太阳能电池板与支架连接截面图



喝水角钢安装图示



非喝水角钢安装图示

安装时在塔下先分别将 2 块太阳能板通过支架卡扣如图固定在支架上（用 M6 螺母及平垫弹垫紧固），然后将太阳能板连同支架吊上安装平台，选择合适的位置（受光面朝南且无塔材遮挡）用安装支架及 M16x40 螺栓（含螺母平垫弹垫）将太阳能板紧固在塔材上。安装好后将太阳能电池板航空插头与主机箱对应位置插座插紧，按要求固定好线缆。

### 1. 安装注意事项：

- 1) 安装现场所有人员应严格按照《国家电网公司电力安全工作规程》进行操作。
- 2) 安装工作应在良好天气下进行。如遇雷电（听见雷声、看见闪电）、雪雹、雨雾不得进行此相作业。风力大于 5 级时，一般不宜进行本项作业。
- 3) 安装前，应核对该测点产品类型及其相应个监测单元是否齐全，确保准确无误。
- 4) 所有待安装的部件应轻拿轻放，以免损坏。
- 5) 安装工作结束后，要认真清理现场，以免工具材料遗留与丢失，影响设备正常运行。
- 6) 各部件安装位置不得高于架空地线，以免影响线路运行安全。
- 7) 所有线缆每隔 1 米用线卡固定在杆塔角钢上。每两个固定线卡中间用铝包带再次进行紧固。确保线缆在杆塔上的绝对安全可靠。
- 8) 所有线缆每隔 1 米用线卡固定在杆塔角钢上。每两个固定线卡中间用铝包带再次进行紧固。确保线缆在杆塔上的绝对安全可靠。
- 9) 太阳能板面向南边安装，使之尽可能多的接受光照。