

# 输电线路防外力破坏监测装置

产品手册

2018-12

## 一、产品概述

本产品采用智能分析摄像机及装置图片智能分析对输电通道的安全运行进行实时监测，具体监测内容包括：大型车辆闯入、树木长高、通道下施工、导线弧垂过低等进行监测。

## 二、主要特性

- 1、可本地、远程设置报警监测区域，远程设置采用视频模式设置，需安装我公司视频主站。本地设置通过 WIFI 与塔上连接，设置闯入警戒区域。
- 2、可抓拍闯入报警区域的行为图像，抓拍启动时间可调整，也可以使用 FTP 方式自动抓拍。
- 3、有闯入报警后本地有声光警示，同时发送报警短信、短信信息内容可编辑。报警照片。报警照片带报警区域范围显示。
- 4、定时拍照，可以根据需要设置定时拍照，定时拍照照片无警戒区域。
- 5、可以远程喊话，也可以自动播放录音。
- 6、树木长高进入警戒区域时，每天中午 12 点开始图片分析计算。根据计算结果确定是否报警提示。

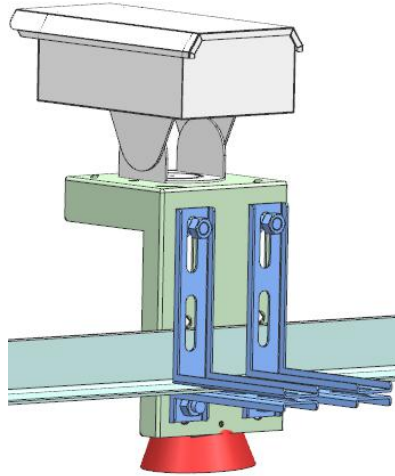
## 三、技术规格

序号	名称	标准参数值	
1	视频监控单元	成像器件	CCD 成像器件,PAL 制输出
		视频分辨率	≥200 万
		最低照度	≤0.01Lux/f1.2
		变焦率	≥光学 20 倍
		光线控制	光线自适应，有自动增益和背光补偿
		聚焦方式	自动聚焦
		光圈控制	自动光圈
		功耗	≤5W(正常工作时)
2	通信方式要求	无线网络、光纤数据传输 三网通 4G/有线	
3	供电系统	电池容量	≥96AH
		循环次数	≥2500 次
		电池续航时间	无光照工作时间≥15 天
		太阳能板功率	≥70W

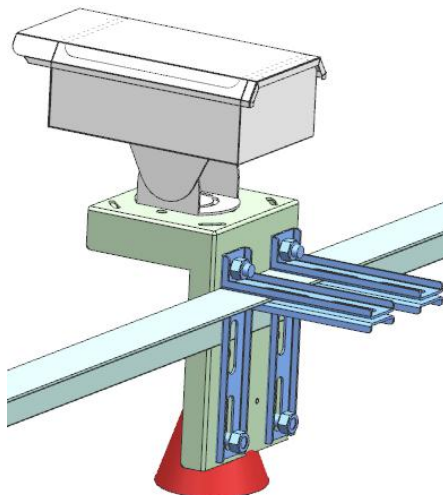
序号	名称	标准参数值
5	工作电源	蓄电池直流 12V 供电，太阳能充电
	静态功耗	≤ 3W
	防护等级	IP65
	工作温度	-20℃~+60℃（工业级）
	环境温度	-20℃~+45℃
	相对湿度	5%RH~100%RH
	大气压力	550hPa~1060hPa

#### 四、防外力破坏装置安装方案

##### 1、监测前端安装图示



喝水角钢安装图示



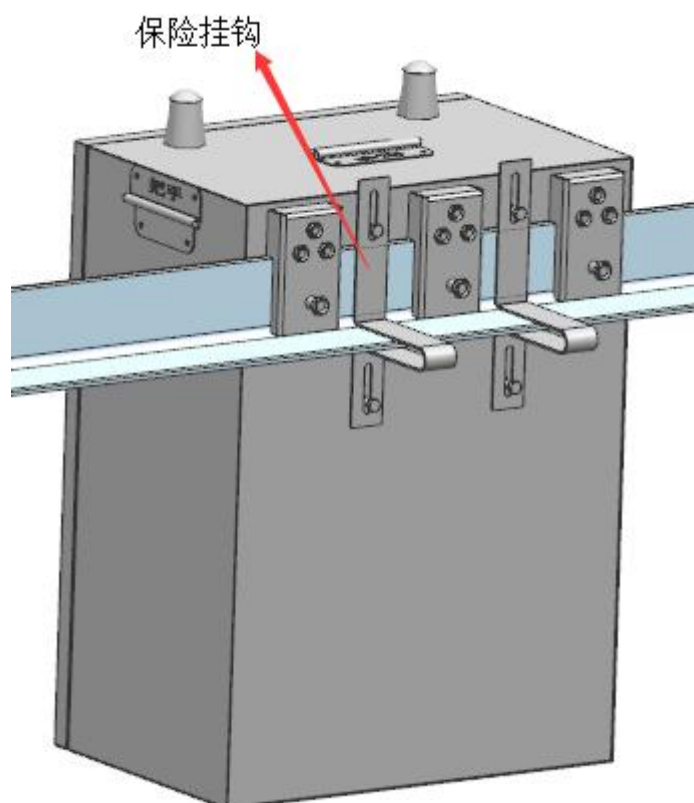
非喝水角钢安装图示

安装说明：

安装时在塔下将护罩、万向节及大支架组装好，然后吊上安装平台，选择合适的角钢塔材，如图用安装支架将组装好的支架与塔材紧固。安装好后将传感器线缆插在主机箱对应位置，并按要求绑扎线缆。

## 2、主机箱安装

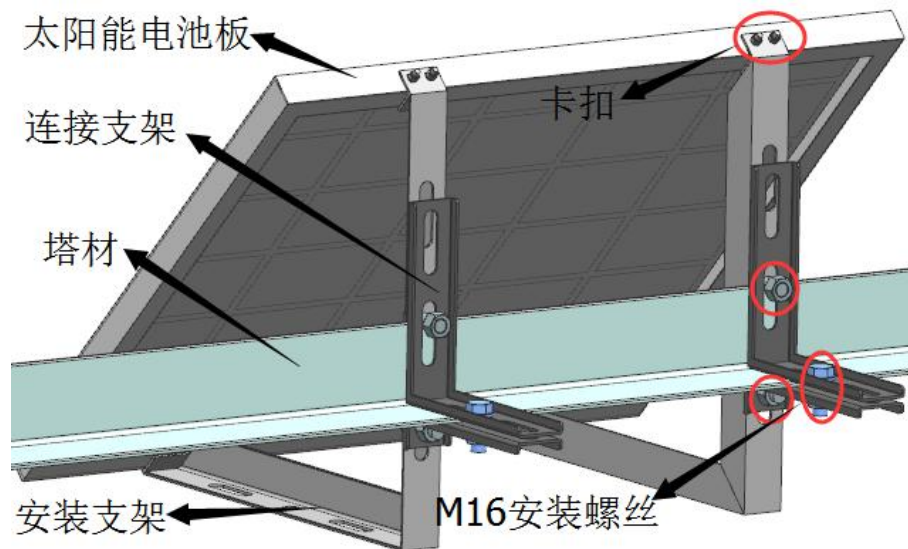
安装图示：



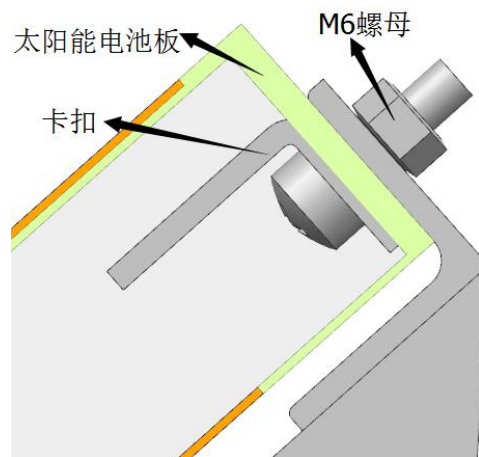
将机箱吊上安装平台后，将机箱挂钩挂在合适的喝水角钢塔材上，拧紧 M10 紧固螺丝，再将两个保险挂钩如图所示安装（用 M6 螺丝固定）。安装好后将传感器及太阳能板线缆插在主机箱对应位置，并按要求绑扎线缆。

## 3、太阳能板安装

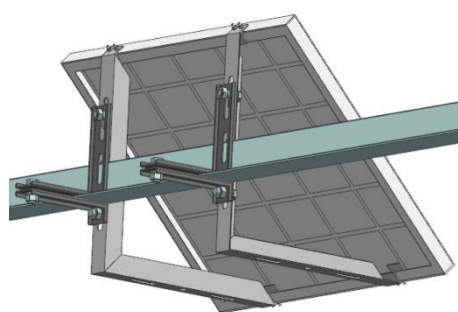
安装图示：



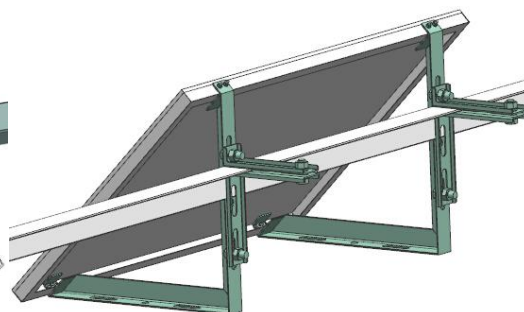
太阳能电池板安装示意图



太阳能电池板与支架连接截面图



喝水角钢安装图示



非喝水角钢安装图示

安装时在塔下先分别将 2 块太阳能板通过支架卡扣如图固定在支架上（用 M6 螺母及平垫弹垫紧固），然后将太阳能板连同支架吊上安装平台，选择合适的位置（受光面朝南且无塔材遮挡）用安装支架及 M16x40 螺栓（含螺母平垫弹垫）将太阳能板紧固在塔材上。安装

好后将太阳能电池板航空插头与主机箱对应位置插座插紧，按要求固定好线缆。

### 安装注意事项：

- 1) 安装现场所有人员应严格按照《国家电网公司电力安全工作规程》进行操作。
- 2) 安装工作应在良好天气下进行。如遇雷电（听见雷声、看见闪电）、雪雹、雨雾不得进行此相作业。风力大于 5 级时，一般不宜进行本项作业。
- 3) 安装前，应核对该测点产品类型及其相应个监测单元是否齐全，确保准确无误。
- 4) 所有待安装的部件应轻拿轻放，以免损坏。
- 5) 安装工作结束后，要认真清理现场，以免工具材料遗留与丢失，影响设备正常运行。
- 6) 各部件安装位置不得高于架空地线，以免影响线路运行安全。
  - 7) 所有线缆每隔 1 米用线卡固定在杆塔角钢上。每两个固定线卡中间用铝包带再次进行紧固。确保线缆在杆塔上的绝对安全可靠